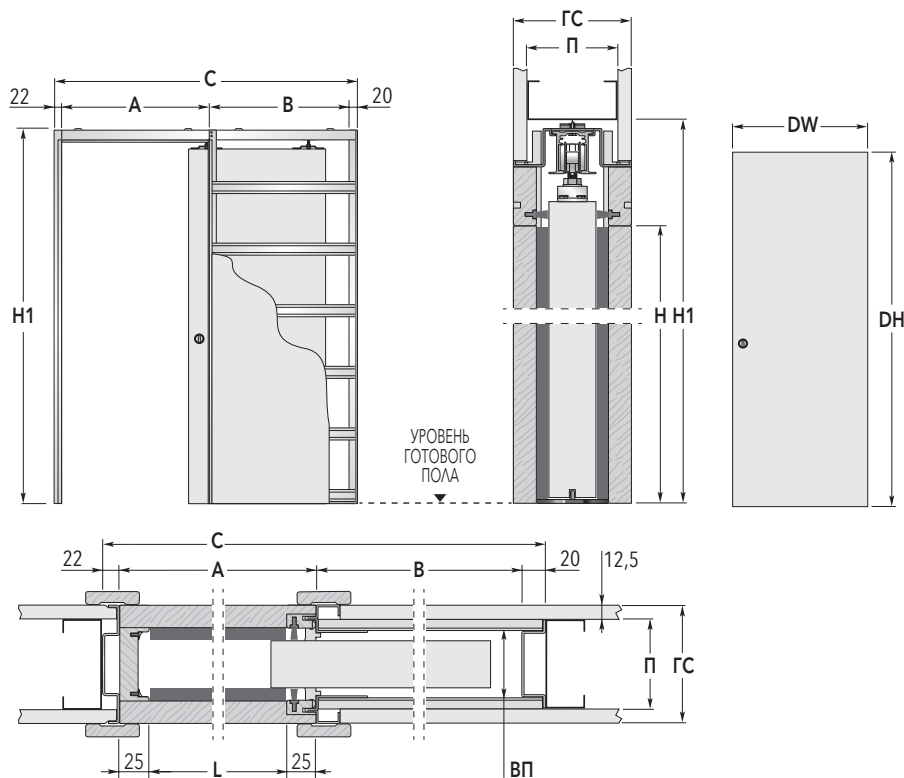


## ECLISSE UNICO

## ПЕНАЛ СТАНДАРТНЫХ РАЗМЕРОВ



## ПЕНАЛ СТАНДАРТНЫХ РАЗМЕРОВ

РАЗМЕР ПРОЕМА L x H	РАЗМЕР КОНСТРУКЦИИ		РАЗМЕР ДВЕРНОГО ПОЛОТНА*		
	C x H1	A	B	DW	DH
600 x 2000/2100/2600	1307 x 2090/2190/2690	650	615	615 ÷ 635	2010/2110/2610
700 x 2000/2100/2600	1507 x 2090/2190/2690	750	715	715 ÷ 735	2010/2110/2610
800 x 2000/2100/2600	1707 x 2090/2190/2690	850	815	815 ÷ 835	2010/2110/2610
900 x 2000/2100/2600	1907 x 2090/2190/2690	950	915	915 ÷ 935	2010/2110/2610
1000 x 2000/2100/2600	2107 x 2090/2190/2690	1050	1015	1015 ÷ 1035	2010/2110/2610

ГОТОВАЯ СТЕНА= ГС	ПРОФИЛЬ= П	ВНУТРЕННИЙ ПРОЕМ= ВП
100 →	75	54
125 →	100	79
150 →	100	103

Размеры в мм.

## НЕ СТАНДАРТНЫЕ РАЗМЕРЫ

- ▶ Ширина проема от 600 до 1200 мм.
- ▶ Высота проема от 500 до 2600 мм.
- ▶ Возможность изготовить пеналы с шириной до 2000 мм и высотой до 3000 мм, с внутренними размерами, отличными от указанных в таблице.
- ▶ Под заказ могут быть изготовлены пеналы, с формами, проемами и размерами, отличными от указанных в таблице.

## ВНИМАНИЕ

- ▶ При использовании внутреннего проема пенала размером 54 мм максимальная толщина дверного полотна должна быть 40 мм (включая штапики для стекла, если они предусмотрены).
- ▶ Максимальный вес дверного полотна 100 кг (до 150 кг под заказ).
- ▶ В пеналы ECLISSE могут устанавливаться любые раздвижные двери стандартных размеров, представленные на рынке.
- ▶ Выставлять на уровень готового пола.
- \* Указанные размеры относятся только к деревянным полотнам.

## АКСЕССУАРЫ

- ▶ ECLISSE BIAS®
- ▶ ECLISSE BIAS® DS
- ▶ ECLISSE PUSH&PULL C
- ▶ Устройство самозакрывания
- ▶ [e]Motion
- ▶ Алюминиевый профиль