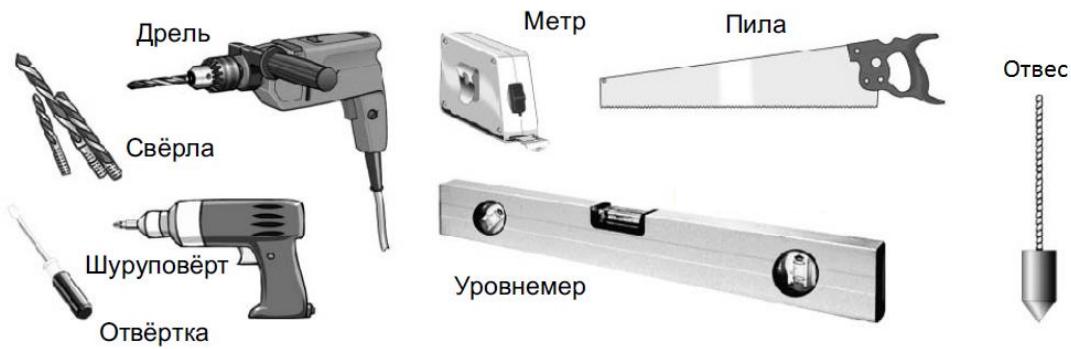
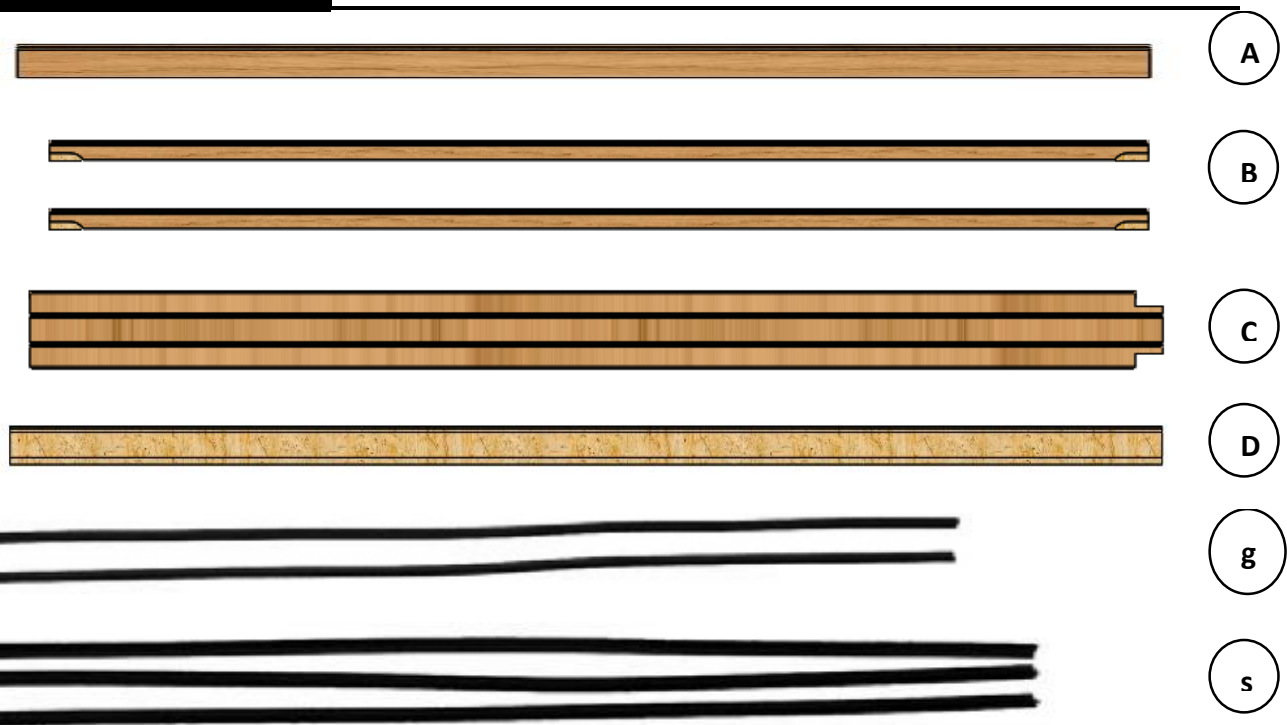


# Инструкция по монтажу дверных коробок и наличников для одинарных и двойных пеналов Eclisse Unico (кроме пеналов SYNTESIS® LINE)

## Необходимые инструменты



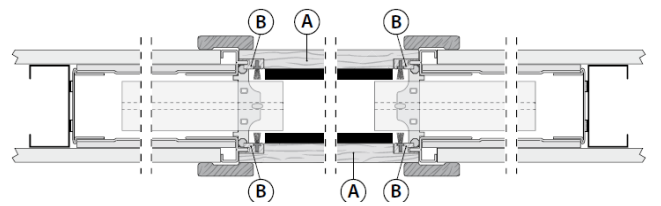
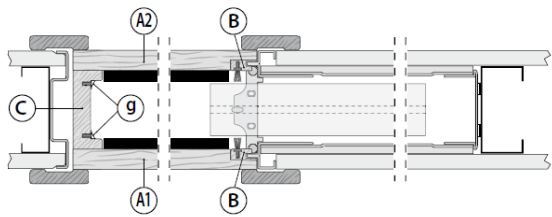
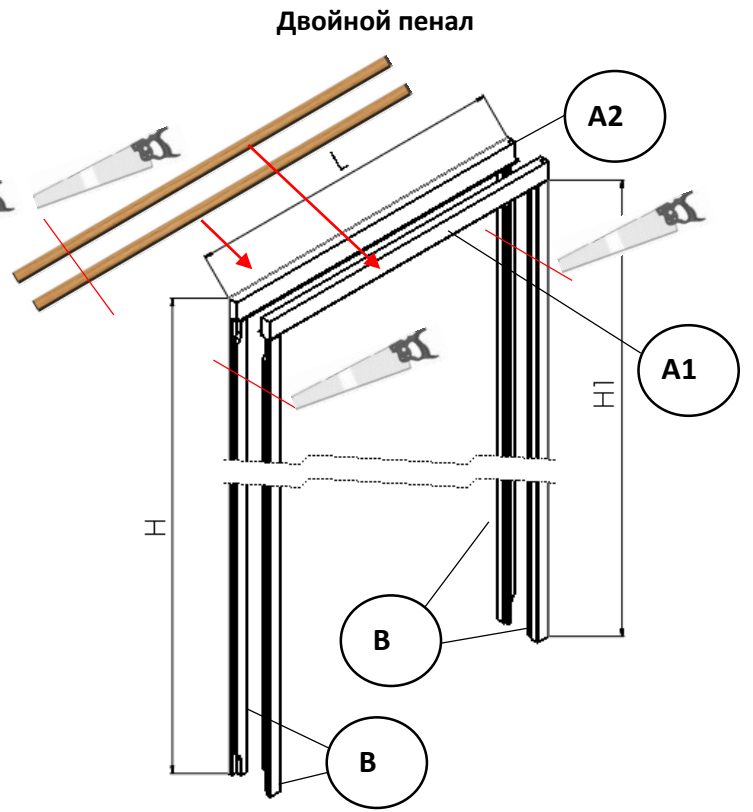
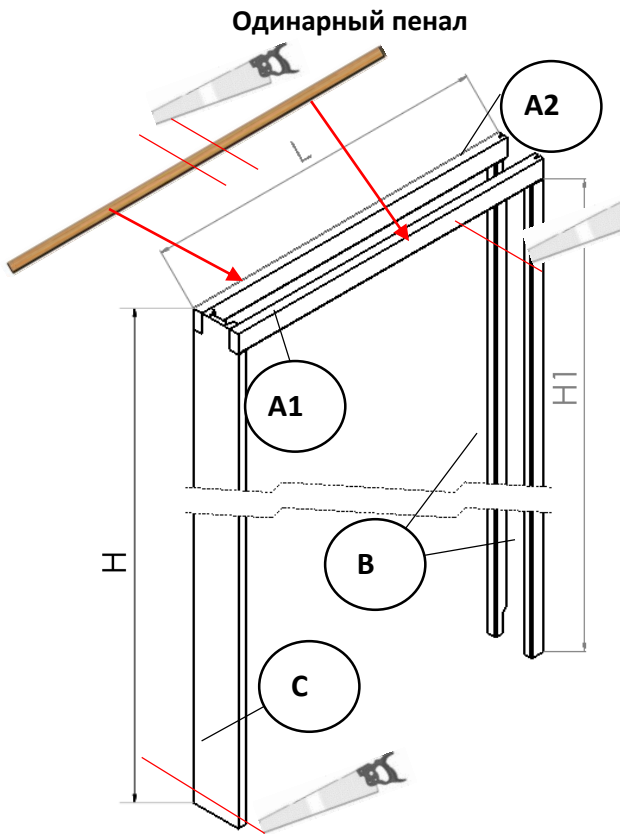
## Состав комплекта



Обозначение	Наименование	Одинарный пенал	Двойной пенал
A	Верхняя планка	2 шт	2 шт
B	Боковая планка	2 шт	4 шт
C	Торцевая планка	1 шт	–
D	Наличник	5 шт*	6 шт*
g	Уплотнитель резиновый	Комплект	–
s	Уплотнитель щеточный	Комплект	Комплект

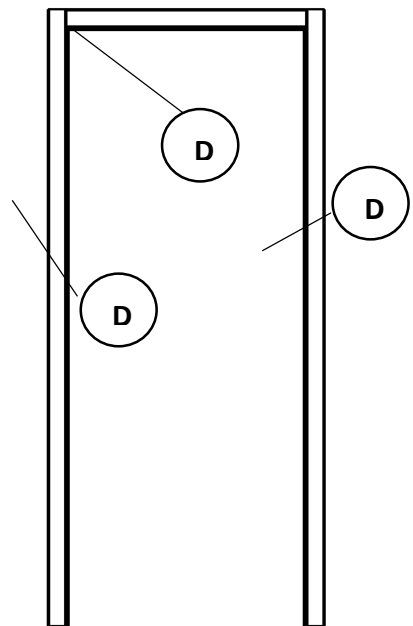
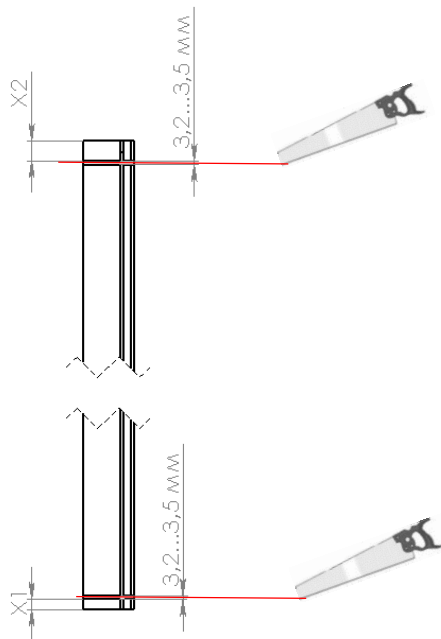
\* Наличник поставляется отдельной позицией (подробнее см. этикетку на упаковке).

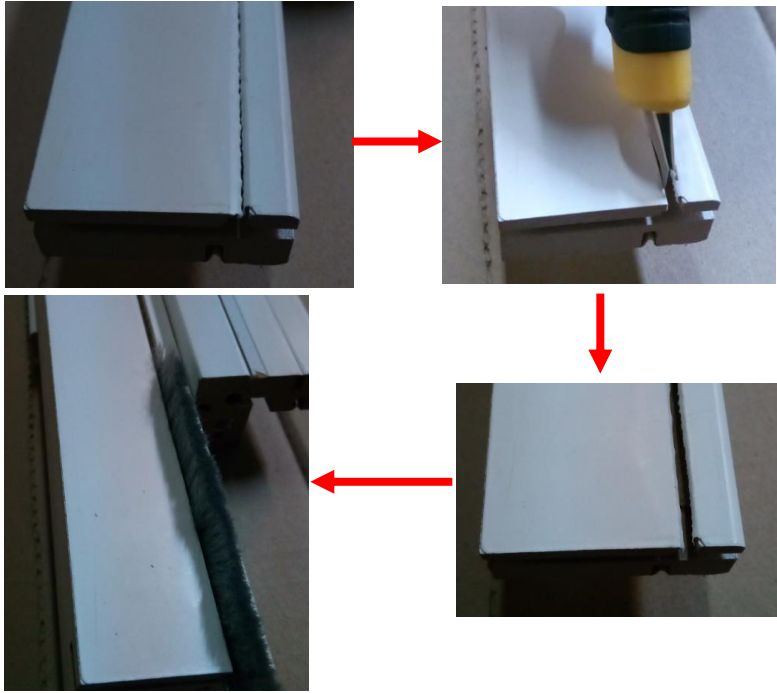
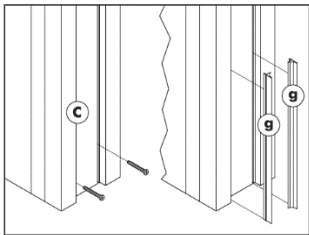
# Обрамление и наличники для одинарного и двойного пенала



Пропилы глубиной 7 мм в верхних планках

Обрамление пенала с установленными наличниками



Этап	Описание этапа	Примечание
1.*	Крепление монтажных пластин к верхнему краю двери	Монтажные пластины входят в комплектацию пеналов Eclisse.
2.*	Фиксация роликовых систем	Роликовые системы входят в комплектацию пеналов Eclisse.
3.*	Монтаж нижнего проводника	Нижний проводник входит в комплектацию пеналов Eclisse.
4.*	Навеска двери	
5.	Подготовка к монтажу обрамления и наличников. <ul style="list-style-type: none"> <li>• Проверить размеры, и при необходимости отпилить торцевую планку <b>С</b> в размер Н (высота дверного проема).</li> <li>• Отпилить боковые планки <b>В</b> в размер Н1=Н-50 мм.</li> </ul>	См. рисунок в разделе «Обрамление для одинарного и двойного пенала»
6.	Разрезать верхнюю планку <b>А</b> на две симметричные детали необходимой длины (для одинарного пенала) Отпилить верхние планки <b>А</b> , получая две симметричные детали необходимой длины (для двойного пенала)	См. рисунок в разделе «Обрамление для одинарного и двойного пенала»
7.	Вставить уплотнитель щеточный <b>с</b> в пазы боковых планок <b>В</b> и верхних планок <b>А</b>  	Вставка уплотнителя щеточного происходит сбоку, предварительно примяв пленку в прорези при помощи канцелярского ножа, или иного предмета подходящей ширины.
8.	Предварительный монтаж без клея обрамления и наличников. На лицевой стороне верхних планок А1 и А2 отметить расстояния Х1 и Х, где проходят вертикальные наличники. Выполнить в отмеченных местах пропилы глубиной 7 мм.	См. рисунок в разделе «Обрамление для одинарного и двойного пенала»
9.	Крепление торцевой планки <b>С</b> к элементу пенала при помощи монтажного клея (или фиксируя саморезами непосредственно под резиновыми уплотнителями). После закрепления торцевой планки <b>С</b> , необходимо вставить резиновые уплотнители <b>g</b> .	

<p><b>10.</b></p>	<p>Крепление боковых планок <b>B</b> к элементам пенала при помощи монтажного клея, предварительно вставив в пазы щеточный уплотнитель <b>s</b>.</p>	
<p><b>11.</b></p>	<p>Крепление верхних планок <b>A1, A2</b> к элементам пенала, опирая на торцевую планку <b>C</b>, при помощи монтажного клея, предварительно вставив в пазы щеточный уплотнитель <b>s</b>.</p>	
<p><b>12.</b></p>	<p>При необходимости отпилить наличники <b>D</b> в требуемый размер. Крепление наличников <b>D</b> к боковым планкам <b>B</b>, верхним планкам <b>A1, A2</b> и к торцевой планке <b>C</b> (в случае одинарного пенала) при помощи монтажного клея.</p>	

\* Этапы, отмеченные звездочкой, рекомендуется выполнить до монтажа обрамления и наличников.

Подробнее см. инструкцию по монтажу пеналов Eclisse.